



PNP



شرکت توانمبارسان اسادانا



PNP

معرفی شرکت:

شرکت پویانگر پارسیان در سال ۱۳۸۶ تاسیس گردید و در زمینه طراحی و ساخت قطعات صنایع فولادی و معدنی کشور فعالیت خود را آغاز نمود و در کمترین زمان ممکن به یکی از شرکت های قابل اعتماد کارفرمایان همچون مجتمع فولاد هرمزگان، جهان فولاد سیرجان، ذوب آهن اصفهان، شرکت صنایع معدنی گلگهر و چندین شرکت دیگر تبدیل شد. این شرکت با همکاری شرکت های تامین کننده مواد اولیه با کیفیت در سطح کشور از جمله مجتمع صنعتی اسفراین و مجتمع فولاد آلیاژی و فولاد اکسیژن و چندین شرکت دیگر و با استفاده از متخصصین مجرب در واحدهای مختلف این شرکت از جمله واحد فنی که به تکنولوژی روز دنیا مجهز می باشد و دارای بخش نقشه کشی و کنترل مدارک کارفرما می باشد که در این بخش تمامی مدارک فنی ارسالی کارفرما بررسی و تایید نهایی می گردد و در بخش تکنولوژی برنامه زمان بندی روز به روز برای پیشرفت پروژه ها تعیین می گردد. این شرکت دارای کارگاه ساخت مجهز به انواع ماشین آلات یونیورسال و CNC می باشد و با کادر اجرایی با تجربه بالا و نیروهای جوان و نتیجه گرا ظرفیت تولید سالانه بیش از دو هزار عدد انواع رول و درام و چرخ های جرثقیل در سایزهای مختلف و به سفارش کارفرما را دارد و تمامی پروژه ها از ابتدا که تامین مواد اولیه می باشد و در تمامی مراحل ساخت و نهایی شدن قطعات توسط واحد کنترل کیفی این شرکت با ابزارهای اندازه گیری دقیق و دارای سرتیفیکیت معتبر و مهندسین کارآزموده و با توان اجرایی بالا بررسی و کنترل می شود و در صورت تایید این بخش ادامه پروژه تا اتمام کار اولیه یافته و در پایان با شرکت بازرسی معرف کارفرما جهت کنترل نهایی و تحویل توسط واحد کنترل کیفی هماهنگی لازم انجام گرفته و پس از تایید قطعات در بسته بندی مناسب ارسال می گردد. اهداف اصلی این شرکت طی سه سال آینده گسترش زمینه های فعالیت و اشتغال زایی و جلوگیری از خروج ارز و بی نیازی صنایع مختلف کشور از واردات قطعات زمینه فعالیت این شرکت و قابل ساخت به کمک متخصصین نخبه دانشگاهی می باشد. این شرکت دارای گواهی ISO 9001 می باشد.



PNP

زمینه فعالیت:

۱. تامین و راه اندازی انواع تجهیزات الکتریکی از جمله موتورهای AC-DC، درایوها و رکتیفایرهای تامین قطعات یدکی آنها.



۲. تامین و ساخت انواع کوپلینگ دنده‌ای - Rotex - Bowex - هیدرولیکی





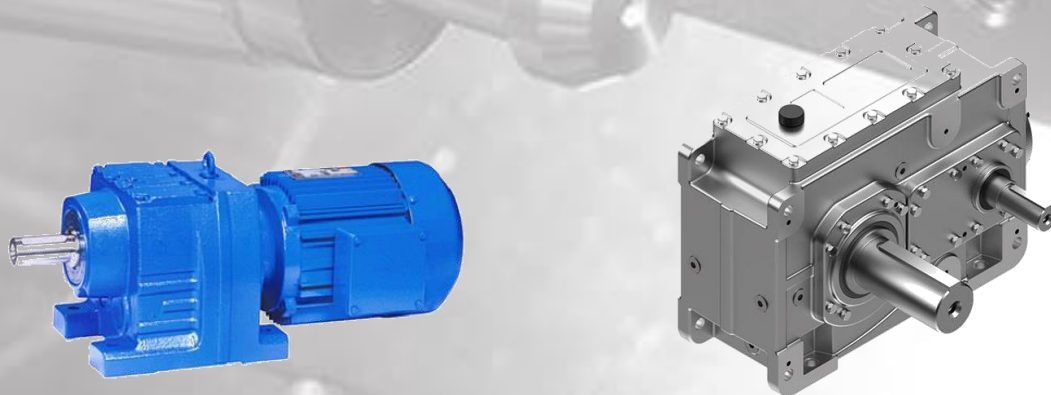
PNP

زمینه فعالیت:

۳. تهیه و تامین انواع شیرآلات صنعتی هیدرولیکی و پنوماتیکی جهت صنایع فولاد، نفت، گاز و پتروشیمی



۴. طراحی، مهندسی معکوس، ساخت و تعمیر انواع گیربکس‌های صنعتی از جمله گیربکس‌های نوار نقاله‌ها، جرثقیل‌ها، والوها، چرخ‌های جرثقیل، قفسه‌ها، قیچی‌ها

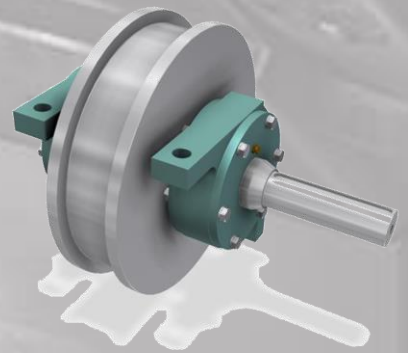
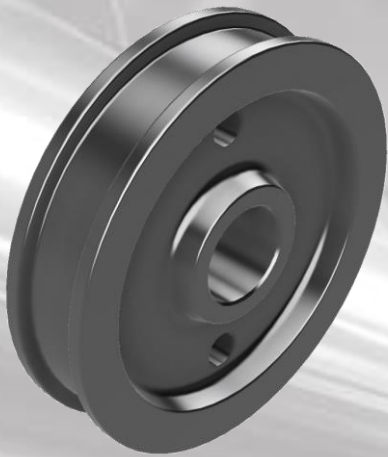




PNP

زمینه فعالیت:

۵. طراحی، مهندسی معکوس، ساخت و تعمیر انواع تجهیزات نوار نقاله، رولیک‌ها، پولی‌ها، درام‌ها، بلت اسکراپ، ساپورت‌ها، چرخ‌های جرثقیل، رولیک‌های حمل اسلب، قطعات سگمنت ریخته‌گری



۶. ساخت تجهیزات طبق مدارک فنی و اجرای بازرسی حین فرآیند



PNP

کارفرمایان:

این شرکت با تمرکز بر روی ساخت قطعات در تعداد و کیفیت بالا توانسته به یکی از شرکت‌های مورد اعتماد کارخانجات و صنایع بزرگ کشور، تبدیل شود.



شرکت سهامی ذوب آهن اصفهان



شرکت فولاد کاوه جنوب کیش

SKS
South Kaveh Steel Co.



PNP



Pooya Negar Parsian



031-33876690-91



+98 9960079787



@pooyanegarparsian



co.mnpn2@gmail.com